

euromold.

Weltmesse für Werkzeug- und Formenbau,
Design und Produktentwicklung

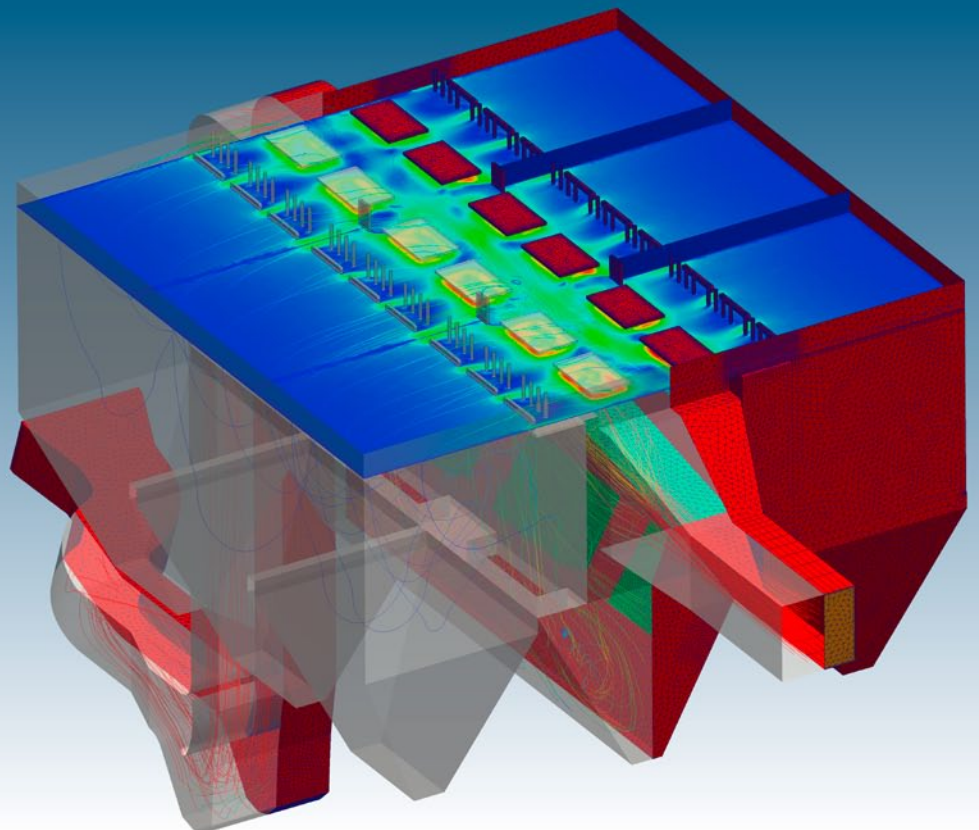
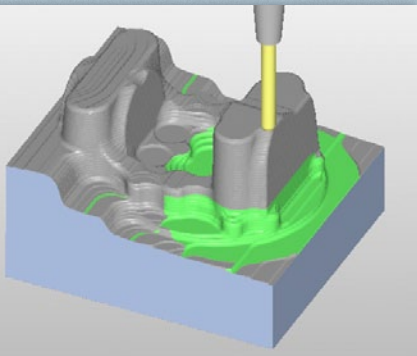
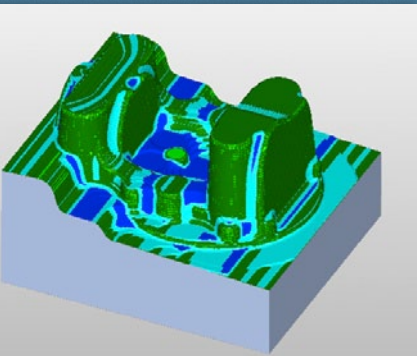
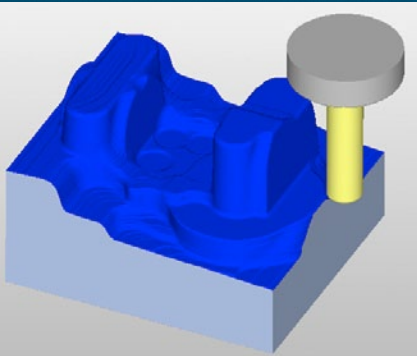
03. – 06. Dezember 2013

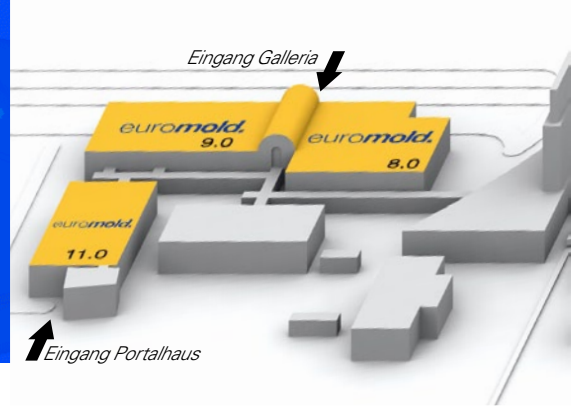
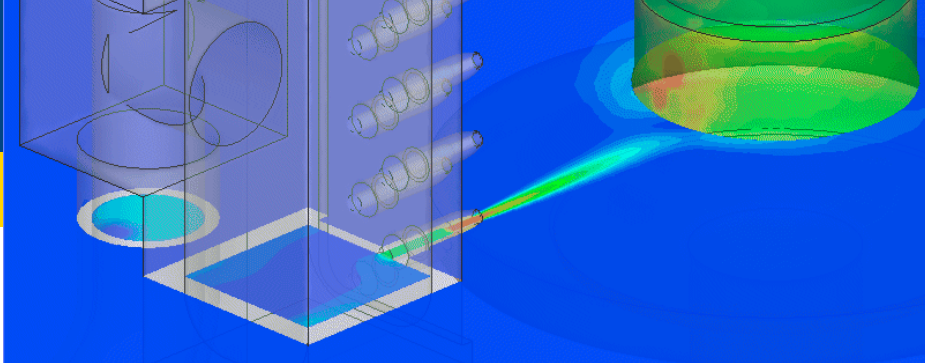
Frankfurt/Main, Messegelände

www.euromold.com

Ausstellereinladung

Simulation





Simulation

auf der EuroMold

SIMULATION AUF DER EUROMOLD

Simulation – Zeit sparen und Kosten reduzieren

Mehr denn je zuvor werden auf der EuroMold Unternehmen gesucht die neue und effiziente **Simulations-Lösungen** anbieten. Nutzen Sie diese Chance und präsentieren Ihr Unternehmen und Ihre Dienstleistung einer breiten Besuchermasse. Werden Sie Aussteller auf der EuroMold und präsentieren Ihre Firma als Dienstleister im Bereich Simulation.

Das Besucherprofil der Messe

55.000 Fachbesucher aus 92 Ländern und den unterschiedlichsten Industriebereichen erwartet die EuroMold für 2013. Hier treffen internationale Entscheidungsträger aus Industrie und Forschung, Führungskräfte, Einkaufs- und Vertriebsleiter auf die innovativen und kreativen Köpfe der Branche. Diese einmalige Plattform bietet Ihnen die Möglichkeit, Ihr Angebot international zu vermarkten und nachhaltige Geschäftsbeziehungen aufzubauen.

Highlights im Bereich Simulation

Im Mittelpunkt stehen Simulation als maßgebliche Bestandteile und Schlüsseltechnologie effizienter Produkt- und Prozessentwicklung. Mit Ihrer Beteiligung als Aussteller können Sie im design + engineering Forum der **Session Simulation** Ihre Firma präsentieren und zusätzlich vermarkten.

Dank der umfangreichen Presseunterstützung durch die EuroMold wird Ihre Bekanntheit massiv gesteigert und ein hohes Besucherinteresse generiert.

IHR PROFIL

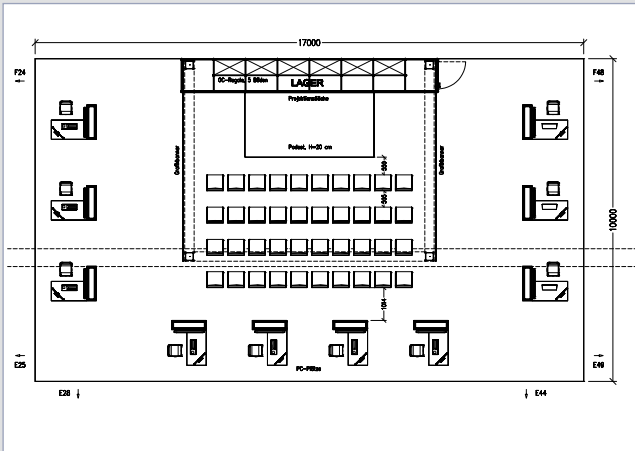
Sie sind Entwickler, Hersteller oder Dienstleister spezialisiert auf Simulation. Sie bieten Lösungen im Bereich 3D Simulation, FEM Simulation, 3D Scanning, 3D Software oder weiteren Bereichen, Sie möchten einen Fachvortrag im Forum Simulation halten, dann kontaktieren Sie uns.

WIR BIETEN IHNEN

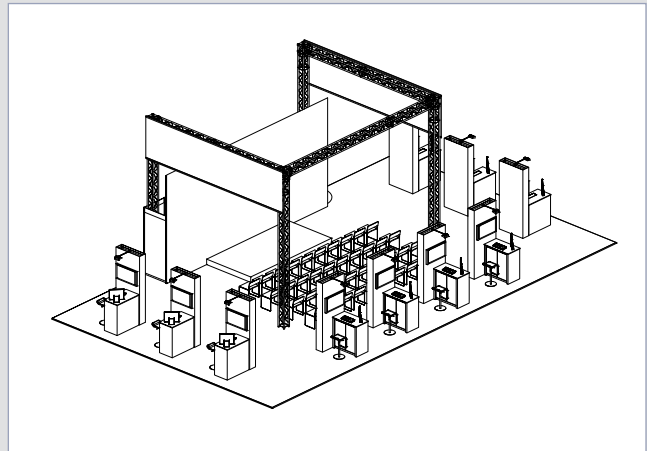
- Günstiges Newcomer Package für Neuaussteller
- Komplettstandangebot inkl. Auf- und Abbau
- Individuelle Standflächen, zugeschnitten auf Ihr Budget
- Vortrag im Forum Simulation für Aussteller kostenlos
- Eintrittskarte inkl. Nutzung des öffentlichen Nahverkehrs (RMV) innerhalb von Frankfurt/Main
- Umfangreicher Bestellservice im **E-Shop** unter euromold.com
- Unkompliziertes, zeitsparendes E-Ticketing unter euromold.com

Werden Sie Aussteller
www.euromold.com

Komplettangebot für den Bereich Simulation



Grundriss



Isometrische Ansicht

beinhaltet:

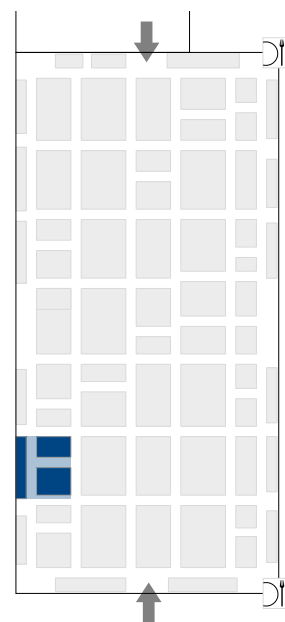
- ca. 8 m² Ausstellungsfläche
- freistehendes Ausstellungsmodul
- eine 2,50 m hohe Display-Wand, die beidseitig nutzbar ist
- 1 x abschließbare Theke
- 1 x Barhocker
- 1 x Stromanschluss 3 kW, inkl. Verbrauch
- 1 x Steckdose
- 1 x Katalogeintrag
- Teppichboden
- Werbekostenbeitrag
- tägliche Standreinigung

1.900 €
zzgl. MwSt.

PRODUKTSPEKTRUM

HALLEPLAN HALLE 11.0

Wenn Sie in einem dieser Bereiche tätig sind, sollten Sie auf der EuroMold ausstellen!



Eingang Portalhaus

**Weltmesse für Werkzeug- und Formenbau,
Design und Produktentwicklung**
03. – 06. Dezember 2013
Messegelände Frankfurt/Main, Deutschland

Fax: +49 (0) 69 274 003-40

Fläche ohne Standbau	199 €/m² zzgl. MwSt.	Newcomer Package mit Standbau	9m² (3.200 € zzgl. MwSt.) 12m² (4.000 € zzgl. MwSt.) 15m² (4.900 € zzgl. MwSt.)	Komplettangebot (1.900 € zzgl. MwSt.)
		<input type="checkbox"/> Komplettangebot <input type="checkbox"/> Fläche _____ m²		
		<input type="checkbox"/> Newcomer Package: <input type="checkbox"/> 9m ² <input type="checkbox"/> 12m ² <input type="checkbox"/> 15m ²		

Wir möchten einen Vortrag halten: **Thema/Titel** _____

EuroMold-Aussteller können **kostenlos** einen Vortrag halten, Nichtaussteller zahlen einen Beitrag in Höhe von 400 € zzgl. MwSt. (dies beinhaltet zehn Tageskarten sowie die kostenlose Nutzung der technischen Einrichtung).

AUSSTELLER

Alphabetische Eintragung im Katalog soll erfolgen unter dem Buchstaben _____

Firmenname

Herr Frau

Ansprechpartner

Straße, Hausnummer

Postleitzahl Ort

Postleitzahl des Postfachs Postfach

Land

Telefon Fax

E-Mail Homepage

Erfüllungsort und Gerichtsstand sind Frankfurt / Main. Es gilt das Recht der Bundesrepublik Deutschland.
Mit dieser Unterschrift werden die Allgemeinen Veranstaltungsbedingungen unter **www.euromold.com** in allen Teilen anerkannt.

DEMAT GmbH
Postfach 110 611
D-60041 Frankfurt / Main, Deutschland
Telefon: +49 (0) 69 274 003-0 • Fax: +49 (0) 69 274 003-40
E-Mail: euromold@demat.com

www.euromold.com

Wir haben die AGB gelesen und stimmen zu

Datum	Firmenstempel/Unterschrift